



THE
NEW

5



OBJEDNÁNÍ TESTOVACÍ JÍZDY	04
EXTERIÉR	06
INTERIÉR	08
BMW i5	12
BMW ŘADY 5	14
BMW ŘADY 5 PLUG-IN HYBRID	16
SNADNÉ NABÍJENÍ	18
BMW ORIGINÁLNÍ PŘÍSLUŠENSTVÍ	20
TECHNICKÉ ÚDAJE A ROZMĚRY	24
BMW SERVICE	26
APLIKACE My BMW	28
ELEKTRIFIKACE U BMW	30
FINANCIAL SERVICES	34

THE
NEW

5



NOVÉ BMW ŘADY 5 A i5. RADOST Z JÍZDY.

NĚKTERÉ VĚCI PROSTĚ MUSÍTE ZAŽÍT NA VLASTNÍ KŮŽI. PATŘÍ MEZI NĚ I RADOST Z JÍZDY, KTEROU POSKYTUJE NOVÉ BMW ŘADY 5 A NOVÉ BMW i5. PODMANIVÉ JÍZDNÍ VLASTNOSTI SPOJUJE S KAŽDODENNÍ POUŽITELNOSTÍ A FASCINUJÍCÍM DESIGNEM. OBJEDNEJTE SI TESTOVACÍ JÍZDU HNED TEĎ.

Testovací jízdu
objednejte zde:





Design nového BMW řady 5 je novou interpretací sportovní elegance v nejnovějším designovém stylu značky. Z jeho proporcí, typických pro BMW, je okamžitě zřejmé, že jde o dynamický manažerský sedan. Nové BMW řady 5 se svým osobitým vzhledem a rozměry řadí přímo do středu portfolia čtyřdveřových modelů značky – je reprezentativnější a elegantnější než BMW řady 3 a současně dynamičtější a sportovnější než luxusní BMW řady 7. Nové provedení tohoto sedanu vyšší střední třídy se v každé své modelové variantě vyznačuje výrazným designem, bez ohledu na to, zda jej pohání některý ze zážehových či vznětových motorů, plug-in hybridní soustava nebo výhradně elektřina v podobě modelů BMW i5.

Prostor a komfort kombinovaný s jasně vnímaným zaměřením na řidiče – to jsou hlavní vlastnosti interiéru nového BMW řady 5 a BMW i5. Celek dotváří moderní pojetí uživatelského rozhraní s nejnovější verzí ovládacího systému BMW iDrive. Umožňuje obsluhu pomocí typického ovladače umístěného mezi sedadly, ale také dotykem, gesty a hlasem – vždy podle toho, co je pro řidiče nejpříjemnější a nejrychlejší. Nabídka nejnovějších digitálních služeb a asistenčních systémů přináší nové funkce, které usnadňují cestování, pohyb po městě, ale také parkování.

THE
NEW
5





RADOST ZE STRÁVENÉHO ČASU.

Interiér nového BMW řady 5 je navržen tak, aby trávení času v něm bylo doslova radostí. Základem kvality je samozřejmě dokonalá ergonomie, ale připravená je celá řada možností individualizace. Patří mezi ně třeba tradiční jemná kůže BMW Individual, která může nahradit vegánskou kůži Veganza. Připravena jsou různá obložení interiéru, jež mohou vhodně ladit s nastavitelnou barvou BMW Interaktivní lišty. Požadavky na vrcholný luxus dokáží uspokojit ovládací prvky Crafted Clarity vyrobené z křišťálového skla nebo prvotřídní audioaparatura s prostorným zvukem Bowers & Wilkins.



THE
NEW


i5

100% ELECTRIC



PŘEHLED MODELŮ

Prodejní označení	Počet motorů	Výkon (kW/k)	Kombinovaná spotřeba (kWh/100 km)	Dojezd (km)
i5 eDrive40*	1	250/340	15,9–19,5	477–582
i5 M60 xDrive*	2	442/601	18,2–20,6	455–516

 Elektrický vůz, * Dostupnost od 10/2023

Čistě elektrická varianta nového BMW řady 5 nese označení BMW i5 a vyznačuje se lokálně bezemisním pohonem, ale především typickou radostí z jízdy. V duchu nejlepších tradic značky jsou připraveny dvě verze – BMW i5 eDrive40 s pohonem zadních kol a sportovněji laděná BMW i5 M60 xDrive s pohonem všech kol a specificky naladěným podvozkem. Nízké těžiště v kombinaci s okamžitým zátahem na míru navržených elektromotorů ohromí svého řidiče nejen ve městě či na dálnici, ale také na zatáčkovitých silnicích. Ostatně, vždyť nové BMW i5 je především BMW řady 5 a až potom elektrickým vozem. Právě v tom spočívá jeho výjimečnost.



Nové BMW řady 5 Sedan je dynamičtější než kdy dříve, současně je plné digitálních inovací a poprvé je k dispozici s čistě elektrickým pohonem. Osmá generace BMW řady 5 Sedan je i nadále symbolem vyspělých technologií v kombinaci se sportovně elegantním designem a charakteristickou radostí z jízdy. Nejnovější generace displejů a ovládacího systému BMW iDrive s novými digitálními službami a větší udržitelnost v celém životním cyklu charakterizují pokrok v oblastech, které jsou pro současnou transformaci BMW Group klíčové. Nové BMW řady 5 Sedan představuje ztělesnění pokrokových technologií a progresivitu, s nimiž sebevědomě plní všechna přání a potřeby moderních zákazníků. To platí pro varianty se zážehovými a vznětovými spalovacími motory, pro plug-in hybridní verze, stejně jako pro elektrické BMW i5.

THE NEW 5



PŘEHLED MODELŮ

Prodejní označení	Motor válce/ventily	Zdvihový objem (cm ³)	Výkon (kW/k)	Kombinovaná spotřeba (l/100 km)	Emise CO ₂ (g/km)
520i*	4/4	1 998	153/208	5,7	130
520d*	4/4	1 995	145/197	5,1	133
520d xDrive*	4/4	1 995	145/197	5,5	143

* Dostupnost od 10/2023

Ilustrační foto BMW i5.





THE NEW 5 PLUG-IN HYBRID



PŘEHLED MODELŮ

Prodejní označení	Motor válce/ventily	Zdvihový objem (cm ³)	Výkon (kW/k)	Kombinovaná spotřeba (l/100 km)	Emise CO ₂ (g/km)
530e*	4/4	1998	220/299	0,6–0,8	14–19
550e xDrive*	6/4	2998	360/489	0,8–1,1	19–24

🔌 Plug-in hybrid, * Dostupnost od 11/2023

Také plug-in hybridní varianty nového BMW řady 5 Sedan jsou ukázkou našeho individualistického přístupu. A to nejen v možnostech přizpůsobení vnějšího vzhledu a interiéru, ale také co do nabídky různých způsobů pohonu. Plug-in hybridní modely spojují to nejlepší z obou světů. K dispozici je čtyřválcový model BMW 530e a šestiválcový BMW 550e xDrive. U prvního jmenovaného přesahuje dojezd čistě na elektřinu hranici 100 kilometrů, druhý je naopak schopen z 0 na 100 km/h zrychlit za 4,3 sekundy. Stejně jako ostatní modely nového BMW řady 5 Sedan jsou i plug-in hybridní varianty navrženy tak, aby nabídly unikátní spojení sportovní radosti z jízdy a komfortu na dlouhých cestách – přesně v duchu nejlepších tradic této modelové řady, sahajících až do počátku 70. let.



SNADNÉ NABÍJENÍ NA CESTÁCH.

Chcete na cestách co možná nejefektivněji využít elektrický pohon? Žádný problém. Vše, co potřebujete pro nabíjení na cestách, máte s sebou: **Rychlonabíjecí kabel (Mode 3)** pro nabíjení na veřejných stanicích je k dispozici pro snadné nabíjení na cestách. Nabíjecí karta **BMW Charging** Vám zajistí snadný přístup k rozsáhlé mezinárodní síti nabíjecích stanic. Užívejte si obzvláště atraktivní tarify za veřejné nabíjení, které jsou v Evropě navrženy speciálně pro Vás konkrétní trh a určeny výhradně pro řidiče BMW. Zákazníci nových vozů nemusí v prvním roce používání platit paušální poplatky. Digitální služby **Connected Charging** přináší větší komfort a transparentnost při nabíjení. Jsou k dispozici neustále na cestách i doma, a to jak přímo ve voze, tak v aplikaci My BMW.

RYCHLÉ NABÍJENÍ. DELŠÍ DOJEZD. VÍCE ZÁŽITKŮ.

BMW Charging je komplexní a bezstarostné řešení pro nabíjení Vašeho plug-in hybridního BMW řady 5 a elektrického BMW i5. S produkty a službami BMW Charging máte k dispozici širokou škálu na míru navržených možností pro nabíjení doma i na cestách. Patří mezi ně standardně dodávaný nabíjecí kabel pro veřejné nabíjecí stanice (Mode 3), univerzální rychlonabíječka Flexible Fast Charger (Mode 2) pro domácí nabíjení a nabíjecí karta BMW Charging. S BMW Charging máte za mimořádně výhodných podmínek přístup k neustále se rozšiřující mezinárodní síti nabíjecích stanic v centrech měst, na parkovištích a podél hlavních silničních tahů.

POHODLÍ NABÍJENÍ DOMA NEZNÁ HRANIC.

Rozšířte svoji nabíjecí výbavu pomocí na míru navržených řešení BMW Charging. Například nabíječkou **Wallbox**, která Vám umožní doma nabíjet Vaše vozidlo ještě pohodlněji. Chcete uzavřít smlouvu na dodávku ekologické elektřiny pro domácí nabíjení nebo si objednat naši instalační službu pro nabíječku Wallbox? Váš BMW Autorizovaný Dealer Vám s tím rád poradí a také Vám představí obzvláště výhodné balíčky a možnosti nabíjení v zaměstnání.





BMW ORIGINÁLNÍ PŘÍSLUŠENSTVÍ.



Nechte se inspirovat širokou nabídkou BMW Originálního příslušenství a vybavte Váš vůz na všechny cesty. Více informací naleznete u svého BMW Autorizovaného Dealera.

 PERFORMANCE PARTS.





BMW ORIGINALNÍ PŘÍSLUŠENSTVÍ.

Více
informací
zde:



BMW Advanced Car Eye 3.0



BMW Nosič lyží a snowboardů



BMW Sklopný stoleček



BMW Univerzální držák na tablet



BMW Střešní box 320 l, 420 l, 520 l



BMW All Weather rohože, přední



BMW Ramínko na šaty



BMW All Weather rohože, zadní



BMW Rohož do zavazadlového prostoru

TECHNICKÉ ÚDAJE.

BMW řady 5 / i5		520i	530e	550e xDrive	520d	520d xDrive	i5 eDrive40	i5 M60 xDrive
Hmotnosti a objemy								
Provozní hmotnost ¹	kg	1725	*	*	1775	1830	2130	2305
Max. povolená hmotnost	kg	2335	*	*	2405	2460	2740	2895
Objem zavazadlového prostoru	l	520	*	*	520	520	490	490
Objem palivové nádrže, cca	l	60	*	*	60	60	–	–
Poháněcí soustava²								
Druh pohonu	–	Zážehový motor	Plug-in hybrid	Plug-in hybrid	Vznětový motor	Vznětový motor	Elektrický	Elektrický
Výkon	kW [k]	153 [208]	220 [299]	360 [490]	145 [197]	145 [197]	250 [340]	442 [601]
Max. točivý moment	Nm	330	450	700	400	400	400	795
Převodovka	–	8st. automatická Steptronic	8st. automatická Steptronic	8st. automatická Steptronic	8st. automatická Steptronic	8st. automatická Steptronic	Automatická s pevným převodem	Automatická s pevným převodem
Pohon	–	Zadních kol	Zadních kol	Všech kol	Zadních kol	Všech kol	Zadních kol	Všech kol
Motor BMW TwinPower Turbo²								
Počet válců/počet ventilů na válec	–/–	4/4	4/4	6/4	4/4	4/4	–	–
Zdvihový objem	cm ³	1998	1998	2998	1995	1995	–	–
Max. výkon/otáčky	kW (k)/1/min	140 (190)	140 (190)	230 (313)	145 (197)	145 (197)	–	–
Max. točivý moment/otáčky	Nm/1/min	310	310	450	400	400	–	–
Elektromotor								
Druh elektromotoru	–	Synchronní	Synchronní	Synchronní	Synchronní	Synchronní	Synchronní a buzeným rotorem	Synchronní a buzeným rotorem
Umístění	–	V převodovce	V převodovce	V převodovce	U motoru	U motoru	Vzadu	Vpředu a vzadu
Výkon	kW [k]	13 [18]	135 [184]	145 [197]	8 [11]	8 [11]	250 [340]	442 [601]
Max. točivý moment	Nm	200	250 (400 zpřevodováno)	280 (450 zpřevodováno)	25	25	400	795
Jízdní výkony								
Maximální rychlost	km/h	230	230	250	233	228	193	230
Maximální rychlost na elektřinu	km/h	–	140	140	–	–	193	230
Zrychlení 0–100 km/h	s	7,5	6,4	4,3	7,3	7,3	6,0	3,8
Spotřeba a emise CO₂ (WLTP)^{2,3}								
Emisní norma (certifikováno)	–	Euro 6e	Euro 6e	Euro 6e	–	–	–	–
Kombinovaná spotřeba paliva, PHEV (vážená)	l/100 km	6,4–5,7	0,6–0,8	0,8–1,1	5,6–5,1	6,0–5,5	–	–
Kombinované emise CO ₂ , PHEV (vážené)	g/km	144–130	14–19	19–24	147–133	157–143	0	0
Kombinovaná spotřeba elektřiny, PHEV (vážená)	kWh/100 km	–	18,9–21,4	20,1–22,5	–	–	18,9–15,9	20,6–18,2
Dojezd (WLTP)³								
Dojezd na elektřinu (kombinovaný) ⁴	km	–	102–87	90–79	–	–	497–582	455–516
Nabíjení								
Nabíjení střídavým proudem: Nabíjecí čas 0–100 %/max. nabíjecí výkon vozu	h:min/kW	–	3:00/7,4	3:00/7,4	–	–	4:15/22	4:15/22
Nabíjení stejnosměrným proudem: Nabíjecí čas 0–80 %/max. nabíjecí výkon vozu	h:min/kW	–	–	–	–	–	0:34/205	0:34/205
Baterie								
Typ baterie/kapacita	–/kWh	–	Li-ion/19,4	Li-ion/19,4	–	–	Li-ion/81,2	Li-ion/81,2
Kola/pneumatiky								
Standardní pneumatiky	–	225/55 R18	*	*	225/55 R18	225/55 R18	245/45 R19	přední: 245/45 R19 zadní: 275/40 R19

¹⁾ Vztahuje se k vozu v sériovém provedení. Na výslednou hodnotu spotřeby paliva a emisí CO₂ má vliv volitelná výbava.

²⁾ Uvedené údaje o spotřebě paliva, emisích CO₂ a spotřebě energie byly stanoveny podle Nařízení Evropského parlamentu a Rady (ES) č. 715/2007 v platném znění. Údaje se vztahují k vozidlu v základním vybavení v Německu a uvedené rozpětí zohledňuje volitelnou výbavu a rozdíly v rozměrech zvolených kol a pneumatik, a mohou se během konfigurace lišit. U vozidel nově schválených od 1. 1. 2021 existují hodnoty pouze podle WLTP. Kromě toho jsou hodnoty NEDC od 1. ledna 2023 na základě nařízení EK 2022/195 z osvědčení o shodě (COC listů) vymazány. Další informace o měřících metodách NEDC a WLTP jsou k dispozici na adrese www.bmw.de/wltp

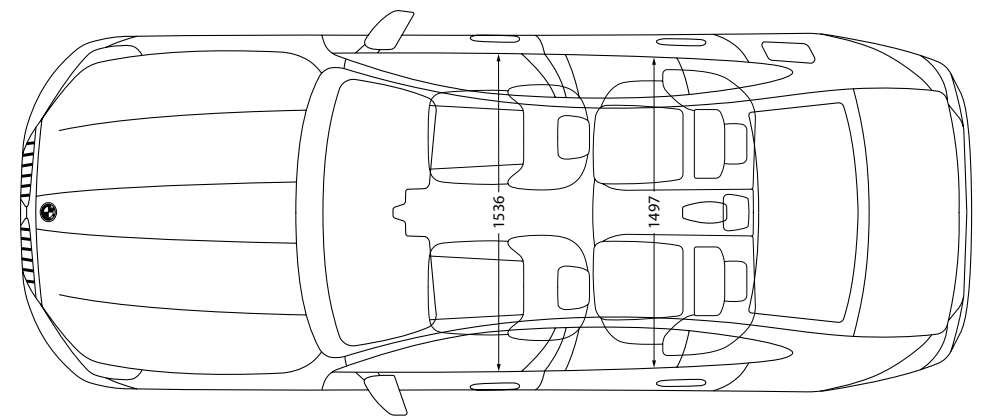
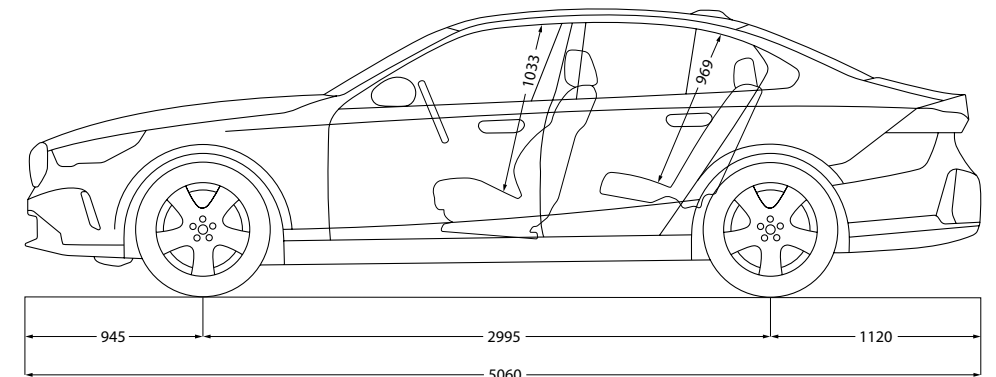
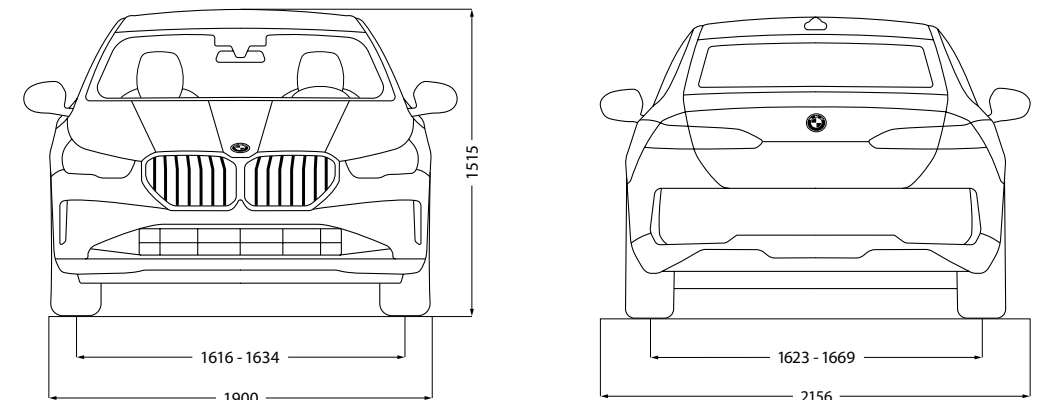
Další informace o oficiální spotřebě paliva a specifických emisích CO₂ nových osobních automobilů lze získat z „Příručky spotřeby paliva, emisí CO₂ a spotřeby energie nových osobních automobilů“, která je k dispozici na všech prodejních místech a na Deutsche Automobil Treuhand GmbH (DAT), Hellmuth-Hirth-Str. 1, 73760 Ostfildern-Scharnhausen, Germany, nebo na adrese <https://www.dat.de/co2>

³⁾ Dojezd závisí na různých faktorech jako jsou zejména individuální jízdní styl, charakteristika trasy, okolní teplota, využívání topení/klimatizace a temperování interiéru před odjezdem.

⁴⁾ Kombinovaný dojezd je vypočten na základě kombinované spotřeby WLTP.

* Informace nebyly v době tisku k dispozici.

ROZMĚRY.



Rozměry v technickém výkresu jsou uvedeny v milimetrech a mohou se lišit v závislosti na modelu a volitelné výbavě.



BMW SERVICE.



Neustále k dispozici: BMW Service Vám poskytne praktickou a odbornou podporu pro vše, co souvisí s Vaším BMW. Naším cílem je, aby každá cesta s Vaším BMW byla co nejpříjemnější. Rozsáhlá celosvětová síť servisů nabízí prvotřídní služby specialistů BMW, inovativní diagnostické technologie a rychlou dostupnost na míru vyrobených BMW Originálních dílů i BMW Originálních motorových olejů. Existuje mnoho pádných důvodů, proč jezdit na servis k BMW, ale jeden z nich opravdu vyniká: Radost z jízdy, která Vaše BMW odlišuje od ostatních, si s BMW Service budete moci užívat po mnoho let.

KDEKOLI A KDYKOLI: NAŠE KOMPLEXNÍ SLUŽBY.

Mnoho BMW služeb lze snadno rezervovat a sledovat online, takže svůj čas můžete využít na skutečně důležité věci. S online sjednáním návštěv servisu a službami vzdálené obsluhy zůstanete nezávislí a flexibilní. Využijte naše inovativní digitální produkty a služby, jako je například online videoporadenství, a získajte všechny důležité informace do svého chytrého telefonu. A pokud nechcete zastavit, ale nemáte na výběr, pomůže Vám naše BMW Asistenční služba.



BMW SERVICE INCLUSIVE.

Uvolněte se a soustředte se jen na to, co je opravdu důležité: na radost z jízdy. S BMW Service Inclusive je to snadné. Stačí jedna platba a máte zajištěny všechny zahrnuté servisní a údržbové práce po dobu, kterou si zvolíte. Můžete tak jezdit bez starostí a bez dalších skrytých nákladů. Vaše BMW bude vždy v těch nejlepších rukách, a to po celém světě u všech zúčastněných servisních partnerů BMW.



BMW REPAIR INCLUSIVE.

S BMW zárukou jste chráněni před neočekávanými náklady na opravu po dobu 24 měsíců. Ani poté se však nemusíte obávat díky možnosti prodloužení záruky až na 5 let s produktem BMW Repair Inclusive.

APLIKACE MY BMW.

S aplikací My BMW máte digitální svět BMW vždy snadno na dosah ve svém telefonu. Nabízí širokou škálu služeb a funkcí, které Vám usnadní život, a to jak před každou jízdou a během ní, tak i po ní. Aplikace My BMW Vás například upozorní, když Vaše BMW potřebuje servisní prohlídku, a nabídne snadný způsob, jak si sjednat návštěvu ve Vašem BMW Servisu. To jsou další důvody, proč si užívat radost z jízdy.





APLIKACE My BMW.

Aplikace My BMW propojí svého majitele s jeho vozem/vozy. Když je potřeba, umožňuje spravovat i více automobilů najednou. Na jednom místě v telefonu poskytuje velmi přehledně celou řadu různých funkcí a informací. Protože u BMW Group je bezpečnost na prvním místě, je celý systém důsledně zabezpečený.

Aplikace nekomunikuje přímo s vozem, ale děje se tak prostřednictvím zabezpečených serverů BMW Group. Přístup do aplikace je chráněn heslem nebo biometrickými metodami (otisk prstu nebo sken obličeje) chytrého telefonu.

Aplikaci My BMW si můžete stáhnout z Google Play nebo App Store.





ELEKTRIFIKACE U BMW.

Elektrifikace zvyšuje efektivitu. BMW Group má připraveno několik způsobů elektrifikace navržených přesně pro potřeby konkrétních zákazníků. S výběrem vhodného druhu pohonu a konkrétního modelu pomůže speciální brožura NABÍDKA ELEKTRIFIKOVANÝCH MODELŮ BMW GROUP. Je k dispozici u BMW Autorizovaných Dealerů.

Flyer ke stažení
zde:





Tisková zpráva
ke stažení zde:





BMW Group Financial Services jsou značkové finanční služby patřící k BMW Group. Nabízíme široké možnosti financování a pojištění vozů BMW a MINI, i BMW motocyklů. Zajistíme pro Vás veškerou administrativu spojenou s financováním a pojištěním Vašeho vozu nebo motocyklu tak, abyste si mohli vychutnat radost z jízdy co nejdříve.

OPERATIVNÍ LEASING

Aby si člověk mohl užít radost z jízdy, nemusí automobil vlastnit. BMW Group Financial Services Vám nabízejí stále oblíbenější produkt operativní leasing.

NULOVÁ POČÁTEČNÍ INVESTICE

Žádné náklady ani platby předem, Vaše nové BMW Vás bude stát skutečně jen pravidelné měsíční splátky. Vaší největší starostí tak bude vybrat si ten správný model.

KOMPLETNÍ POJIŠTĚNÍ VOZU V CENĚ

V rámci měsíční splátky je obsaženo kompletní pojištění Vašeho vozu: povinné ručení, havarijní pojištění včetně pojištění skel, pojištění GAP a poskytnutí náhradního vozidla. Můžete se tak za volant svého BMW posadit zcela bez obav.

FLEXIBILNÍ PODMÍNKY SMLOUVY

Délku trvání smlouvy i předpokládaný počet kilometrů, které se svým vozem najedete, si flexibilně nastavíte podle svých potřeb. Radost z jízdy Vaším BMW zkrátka potrvá tak dlouho, jak si určíte Vy.

VŽDY NOVÝ VŮZ BEZ STAROSTÍ

Při každém obnovení smlouvy budete mít k dispozici opět nejnovější model BMW. Co s Vaším předchozím vozem, to nechte na nás. Vy můžete jednoduše přesehnout do nového BMW a znovu si vychutnat svou radost z jízdy.

ÚVĚR A SELECT-PCP

BMW Group Financial Services Vám nabízejí množství úvěrových produktů, které jsou individuálně nastavitelné na základě Vašich požadavků:

- Trvání smlouvy (od 12 měsíců do 7 let).
- Odpis a úrok je daňově uznatelným nákladem.
- Jste-li plátcem DPH, máte nárok na odpočet DPH z celého vozu.
- Splátky úvěru nejsou zatíženy DPH.
- U produktu Select-PCP poslední garantovaná navýšená splátka.

ZNAČKOVÉ POJIŠTĚNÍ

BMW Group Financial Services nabízejí také značkové pojištění, které Vám zajistí exkluzivní pojistné krytí a služby pro Váš nový vůz. Ochraňte své blízké – i své BMW.

- Pojištění vozů při financování formou úvěru i operativního leasingu.
- Spolupráce s renomovanými pojišťovnami.

- Zákonné pojištění ve všech dostupných variantách s vysokými limity pojistného plnění.
- Havarijní pojištění s 5% i 10% spoluúčastí.
- Široká nabídka doplňkových pojištění – GAP, skla, náhradní vozidlo, nadstandardní asistence atd.

PRÉMIOVÉ PRODUKTY A SLUŽBY OD BMW GROUP FINANCIAL SERVICES

- One Stop Shopping, neboli vše vyřídíte u Autorizovaného Dealera BMW a MINI.
- Atraktivní nabídky financování a výhodné pojištění, které je součástí měsíční splátky.
- Jednoduchý a rychlý schvalovací proces.

Více informací na:
www.bmwfs.cz
www.minifs.cz
www.bmw.cz
www.mini.cz






ZÁKAZNICKÝ SERVIS BMW.

Pokud máte jakékoliv dotazy, můžete se obrátit také na Zákaznický servis BMW na telefonním čísle **296 330 555** v pracovních dnech od 8 do 18 h nebo prostřednictvím e-mailu **zakaznický.servis.cz@bmw.com**.

Více informací na:

www.bmw.cz

-  www.facebook.com/BMW.Ceska.Republika
-  www.instagram.com/bmwcz
-  www.linkedin.com/company/bmw-group